

Servopohony
Přímé pohony
Krokové motory
Malé motory
Lineární pohony
Řídící elektronika motorů
Mechanické díly
a mnoho zkušeností!



Přehled výrobků

KWAPIL & CO



SS motory

SS motory maxon vykazují vysokou kvalitu podpořenou použitými materiály permanentních magnetů. Klíčovým komponentem je celosvětově patentovaný rotor bez železného jádra. Tyto faktory umožňují nabídnout nejnovější technologii pro malé kompaktní a výkonné pohony s nízkým momentem setrvačnosti. Motory lze doplnit o přesné převodovky pro optimalizaci rychlostních rozsahů a kroutcích momentů. Přesné snímače polohy v kombinaci s kvalitními řídicími jednotkami umožňují sestavení špičkového dynamického řídicího systému. Prověřený koncept CLL (Capacitor Long Life) výrazně prodlužuje životnost motorů.

Technické parametry:

- výstupní výkon: 0,3 W - 250 W
- maximální rychlost: až 22.000 min⁻¹
- průměr motoru: 6 mm - 65 mm
- neodymium magnety
- kartáče z uhlíku nebo ušlechtilých kovů
- kuličková ložiska



maxon motor

SS motory maxon

A-max / RE-max motory

Tyto řady SS motorů zajišťují maximální výkon za rozumnou cenu.

Řada A-max využívá AlNiCo magnety a nabízí šest různých průměrů motorů od 12 do 32 mm.

K dispozici jsou verze s různými typy kartáčů, ložisek a hřídelí.

Motory řady RE-max jsou vybaveny neodymií magnety, které jsou v současnosti nejsilnějšími dostupnými magnety pro tyto aplikace. I při použití těchto špičkových magnetů není cenový nárůst nijak dramatický.

Technické parametry:

- výstupní výkon: 0,5 W - 22 W
- průměr motoru: 12 mm to 32 mm
- A-max s AlNiCo-magnety
- RE-max s neodymium magnety
- kartáče uhlíkové nebo z ušlechtilých kovů



maxon motor

řada maxon motor A-max a RE-max

EC motory

Elektronicky komutované bezkartáčové motory maxon vynikají optimální momentovou charakteristikou, vysokým výstupním výkonem a širokým rychlostním rozsahem. K nezanedbatelným výhodám patří dlouhá životnost a tichý chod.

Technické parametry:

- výstupní výkon: 1,2 W - 400 W
- průměr motoru: 6 mm - 60 mm
- maximální rychlost: až 100.000 min⁻¹
- integrované Hall sensory
- vysoká přetížitelnost
- EC22 k dispozici s integrovanou řídicí elektronikou



maxon motor

EC motory maxon

EC-max EC-4pole motory

Nová inovativní řada EC-max navazuje na standardní řady ss motorů A-max a RE-max.

I tato řada využívá modulární koncept umožňující sestavení mnoha kombinací motorů s přesnými převodovkami, polohovými senzory a řídicí elektronikou. Díky velkému rozsahu dostupného sortimentu lze najít vhodné řešení pro mnoho aplikací.

Technické parametry:

- pouzdro z nerezové oceli (V2A)
- Tvýstupní výkon: 5 W - 300 W
- průměry motoru: 16 mm - 45 mm
- maximální rychlost: až 25.000 min⁻¹
- integrované Hall sensory
- vysoká přetížitelnost
- kuličková ložiska



maxon motor

4-pole EC motory maxon

EC ploché motory

Plochá konstrukce EC motorů maxon je velmi výhodná pro mnoho aplikací, ve kterých je kritickým rozměrem délka motoru. K dispozici jsou varianty s vnějším a klasickým vnitřním rotorem. Výroba těchto motorů je vysoce automatizována, což umožňuje docílit dobrého poměru cena/výkon.

Technické parametry:

- výstupní výkon: 0,2 W - 90 W
- průměry motoru: 10 mm - 90 mm
- maximální rychlost: až 25.000 min⁻¹
- volitelně bez Hall senzorů
- vysoká přetížitelnost



maxon motor

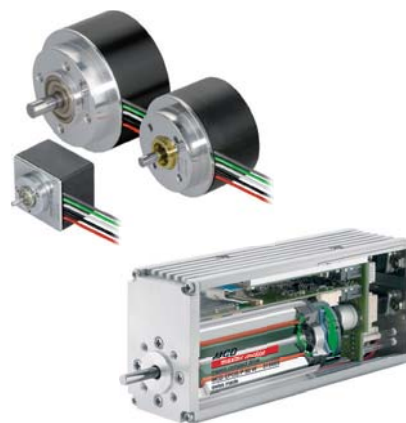
ploché EC motory maxon

Kompaktní pohony

Nové kompaktní pohony maxon jsou integrovanou kombinací motoru, polohového senzoru a kontroleru v kompaktním hliníkovém pouzdře. Jde o kombinaci prověřených EC motorů, digitálních MR enkodérů a digitálního servozesilovače EPOS. Takto koncipovaná sestava vyniká vysokou účinností a malými rozměry.

Technické parametry:

- bezúdržbový systém (stand-alone)
- snadné uvedení do provozu (minimum propojovacích vodičů)
- kompaktní rozměry
- verze s 2 nebo 5 vodiči
- funkce Master/Slave
- přímá připojitelnost ke CANopen-Bus
- snadné programování (EPOS Studio software)



maxon motor

kompaktní pohon maxon motor

Mikro pohony

Kompaktní, s vysokou účinností a odolný – to jsou základní charakteristiky mikropohonů maxon. Mezi tyto pohony patří ss a EC motory s průměry menšími než 10mm. Dostupné řady byly speciálně vyvinuty pro aplikace, ve kterých jsou rozměry klíčovým faktorem, jako jsou lékařské aplikace, protetika, mikropolohování apod.

Technické parametry:

- SS a EC motory
- průměry motoru: 6 mm a 8 mm
- výstupní výkon: 0,2 W - 2 W
- extrémně malé rozměry
- využity špičkové keramické materiály
- optimalizovaný poměr cena/výkon
- výroba probíhá v certifikovaném čistém prostředí
- kompletní systém (motor, převodovka, snímání polohy, řídicí elektronika)



maxon motor

mikro pohony maxon motor

Enkodéry, tacha a brzdy

ss tacha, resolvery a enkodéry s vysokým rozlišením a přesností. Lze je vhodně kombinovat s motory s oboustrannou hřídelí.

Technické parametry:

- vysoké rozlišení (12 - 2048 CPT)
2 nebo 3 kanálové verze dle aplikace (12 IPU - 5.000 IPU)
- linedriver, TTL výstup
- 10 V resolver
- DC tacho 0,52 V / 1.000 min⁻¹
- brzdy: 0,1 to 2 Nm



maxon motor

maxon motor enkodéry, tacha a brzdy

Převodovky

Přesné čelní a planetové převodovky mechanicky přizpůsobené montáži na motory maxon.

Kromě širokého sortimentu standardně vyráběných převodovek je maxon schopen nabídnout i zákaznická řešení šitá na míru konkrétní aplikace.

Technické parametry:

- průměr převodovek: 6 mm - 81 mm
- výstupní kroutící moment: 0,003 Nm - 120 Nm
- k dispozici verze vyrobené z plastu, kovu a keramiky
- převodové poměry: 3,5:1 - 6.285:1
- nízké vůle
- volitelně verze s nižší hlučností



maxon motor

převodovky maxon motor

Elektronika maxon motor

K dispozici jsou 1- a 4-kvadrantové servozesilovače v různých výkonových kategoriích, které najdou uplatnění v široké škále aplikací. Jsou k dispozici jednotky pro řízení ss i EC motorů, pro polohovací systémy pak lze využít digitální programovatelné servozesilovače řady EPOS.

Technické parametry:

- lineární zesilovač
- PWM řízení
- digitální servozesilovač
- volitelně varianta bez polohové zp. vazby
- 12 V - 70 V DC
- trvalá zátěž: až 20 A
- špičková zátěž: až 30 A
- pracuje v polohovém, rychlostním nebo proudovém režimu
- funkce Pulse&direction nebo Master Encoder- sinusová nebo trapézová komutace
- dostupné analogové vstupy
- komunikace po CAN a / nebo RS-232
- Gateway RS-232 to CAN
- programování dle standardu IEC 61131-3



maxon motor

servozesilovače maxon motor

Komplexní zákaznická řešení

Díky vysoké variabilitě a šíři sortimentu, dlouholetým zkušenostem v mnoha oborech a s mnoha aplikacemi je maxon motor schopen plně spolupracovat prostřednictvím svých kvalifikovaných obchodních zastoupení se svými zákazníky kdekoliv na světě a nabídnout zákazníkovi připravená řešení šitá na míru konkrétní aplikaci.

Dlouholetá zkušenost, know-how a kapacity a vybavení vývojového oddělení firmy maxon motor navíc umožňují velmi rychlé zpracování zákaznických modifikací a inovací stávající produkce.

Maxon motor je tak pro mnoho zákazníků spolehlivým partnerem, který dokáže vyjít vstříc jejich požadavkům a nabídnout zákaznické řešení za rozumnou cenu.



maxon motor

Zákaznická speciální řešení vyrobená v maxon motor

MIM & CIM komponenty

maxon motor GmbH v Sexau v Německu nevyrobí pouze standardní a speciální převodovky, ale díky svému špičkovému vybavení pro tryskové lití vyrábí pro mnoho zákazníků speciální kovové (MIM) a keramické (CIM) odlitky.

Charakteristika CIM komponentů:

- extrémně tvrdé a odolné
- pevnost až 1.200 N/mm²
- vysoká teplotní odolnost
- vysoká chemická odolnost
- nízká hmotnost
- biokompatibilita
- výborné izolační vlastnosti

Charakteristika MIM komponentů:

- výborné mechanické vlastnosti (srovnatelné s válcovanou ocelí)
- pevnost až 1.200 N/mm²
- hustota až 96 - 98 %
- vysoká kvalita povrchu
- lze dodat včetně povrchových úprav jako žárování, galvanizace, leštění apod.



maxon motor

maxon motor CIM a MIM komponenty
(více informací na: www.maxonmotor.com)

Digitální řízení polohy pro AC motory

Elmo Motion Control nabízí inovativní řešení pro výrobce strojů a technologií na celém světě. Elmo je výrobcem vysoce spolehlivých řídicích jednotek a servozesilovačů, které jsou optimálně sladěny s širokou škálou průmyslových aplikací. Součástí firmy je servisní organizace doplňující nabízené produkty o rychlé a kvalitní servisní a další doplňkové služby.

Elmo vyvíjí, vyrábí a dodává elektronická zařízení s vysokou účinností a špičkovými parametry. Servozesilovače a řídicí jednotky jsou určena pro přesné řízení kartáčových i bezkomutátorových motorů. Vzhledem k patnáctileté zkušenosti s průmyslovými aplikacemi dokázala firma Elmo vyladit své výrobky tak, aby odpovídaly těm nejnáročnějším požadavkům na trhu.

Technické parametry:

- Vstupní napájení: 30 – 3x460 VAC
- Výstup až 20 A
- Možnost řízení kartáčových i bezkomutátorových servomotorů
- Vysoký rozsah frekvencí
- CANopen
- PT / PTV mód
- Kompaktní velikost



Elmo Motion Control TUB, COR, BAS

Digitální řízení polohy pro DC motory

Technologie SimplIQ je svými parametry předurčena pro rychlou a výkonnou integraci motoru a řídicí jednotky. Tato technologie zahrnuje široký rozsah možných zpětnovazebních prvků, velké výkonové rozsahy, možnost programování a standardní komunikační protokoly. SimplIQ vychází ze sloganu "Intelligence is Simplicity" a je určena pro rychlé uvedení do provozu a optimální výkonnost.

Technické parametry:

- Vstupní napájení: 10 – 195 VDC
- Výstup až 15 A
- Malé kompaktní rozměry
- CANopen komunikační rozhraní
- Varianta Maestro umožňuje interpolace
- PT / PTV režimy
- ECAM
- Řízení směru otáčení
- Paměť pro uložení programu 2 – 32 KB



Řídicí jednotky HAR a CEL od Elmo Motion Control

Výkonové a víceosé moduly

Elmo Motion Control ke svým digitálním servozesilovačům dodává přídatné moduly pro řízení velkých výkonů nebo pro víceosé řízení. Velkou výhodou jsou pak kompaktní rozměry a plná vzájemná kompatibilita celého systému.

Technické parametry:

- napájecí napětí 10 – 195 V
- výstupní proud až 35 A
- volitelný zpětnovazební systém
- standardizované řízení 1, 2 nebo 3 os
- lze využít všechny standardní funkce řady SimplIQ



Servozesilovače Elmo Trio, Solo Guitar, WIS

Výkonový modul

K dispozici je několik typů různých výkonů a velikostí od nejmenšího servo zesilovače pro kartáčové nebo bezkomutátorové ss motory s jmenovitým výkonem 240 W a velikosti jen 51 mm x 12,5 mm x 42 mm do výkonu 11,3 kW a velikosti pouze 134 mm x 95 mm x 60 mm. Díky moderní technologii a propracované architektuře jsou výkonové moduly ELMO revolučním řešením využívajícím keramické substráty, planární transformátory a specifické zákaznické integrované obvody. Moduly se především využívají v náročných průmyslových aplikacích.

Technické parametry:

- Napájecí napětí: do 200 V DC
- Výstupní proud: až 150 A
- pro ss a bezkomutátorové motory se sinusovou i trapézovou komutací
- vysoká účinnost
- velmi malé kompaktní rozměry
- pro velmi náročné aplikace a průmyslová prostředí
- CE, UL



Výkonový modul Elmo

Gold Line

řada servozesilovačů Gold Line od firmy Elmo je inovativním řešením, které reaguje na rostoucí poptávku po inteligentních programovatelných servozesilovačích s různými komunikačními rozhraními. Pro práci se servozesilovači je k dispozici uživatelsky přátelský program Elmo Application Studio (EAS).

Specifikace:

- extrémně rychlý řídicí algoritmus pro vektorové řízení
- rychlé a efektivní síťové propojení přes EtherCAT a CANopen
- zpětná vazba: inkrementální a analogový enkodér, analogové hall sensory, resolver



Elmo Gold Line

ExtrIQ

Řada servozesilovačů Elmo ExtrIQ je postavena pro velice náročné pohonné aplikace v náročných prostředích. Výkonové rozsahy servozesilovačů se pohybují od 10W do 9000W a proudová zatížení mohou být až 200A trvale (400A špičkově). Servozesilovače ExtrIQ byly testovány dle EEC standardů. Podobně jako řada SimplIQ mohou i tyto servozesilovače pracovat s různými typy zpětné vazby (enkodér, resolver, hall sensor) a různými komunikačními protokoly.

Technické parametry

- Napájecí napětí: 7,5 V DC až 200 V DC nebo 30 V AC až 3 x 460 V AC
- Výstupní proudy: 1 A až 180 A
- pro bezkomutátorové nebo standardní ss motory a AC servomotory
- vysoká účinnost
- RS-232 a CANopen Interface



Elmo ExtrIQ
(více informací na www.elmomc.com)

MC4U kompletní řešení - kontroler pro 19"-rack

ACS Motion control je globálním výrobcem víceosých řídicích systémů pro řízení strojů. Řídicí systémy optimálně kombinují vysoký výkon, přesnost a flexibilitu řešení.

Firma byla založena v roce 1985 s centrálou v Izraeli a pobočkami po celém světě.

MC4U (Machine Control For You) je modulární systém pro aplikace vyžadující víceosé řízení vysokých výkonů. Tento systém může řídit 4, 6 nebo 8 os.

Jednotka může rovněž fungovat jako nadřazený řídicí systém celé strojní automatizace a převzít kontrolu nad jednotlivými automatickými částmi zařízení.

V rámci dostupného SW balíku jsou k dispozici rovněž kvalitní nástroje simulace automatického řízení.

CANopen



ACS MotionControl
Your Competitive Advantage

ACS MC4U

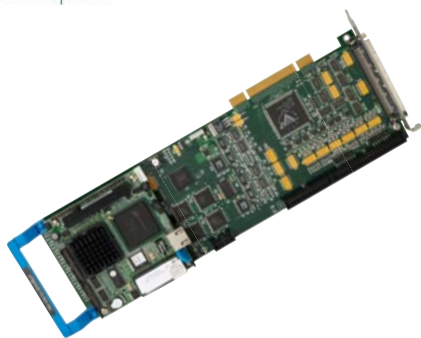
PCI kontroler – polohové řízení

Jde o víceosý řídicí systém připravený pro snadnou montáž do PC prostřednictvím PCI karty. Tato varianta výrazně usnadňuje a urychluje veškerou komunikaci. Kontroler je k dispozici ve 3 verzích – pro krokové motory, pro servomotory a universální varianta.

Technické parametry:

- SPiiPlus Software
- možnost řízení 2, 4, 6 nebo 8 os
- polohová zpětná vazba z Inkrementálního a analogového enkodéru do 20 MHz
- sin-cos Interpolace
- řízení v dvojité regulační smyčce
- možnost řízení v režimu puls a směr
- HSSI rozhraní I/O-modulů

CANopen



ACS MotionControl
Your Competitive Advantage

ACS PCI kontroler

Kompaktní kontrolery pro polohové řízení

Jde o samostatné víceosé řídicí systémy, případně ve verzi pro montáž do PCB. Moduly umožňují řízení 2, 4, 6 nebo 8 os. K dispozici jsou stejné softwarové nástroje jako u ostatních kontrolerů ACS,

Technické parametry:

- SPiiPlus Software
- možnost řízení 2, 4, 6 nebo 8 os
- polohová zpětná vazba z Inkrementálního a analogového enkodéru do 20 kHz
- kompenzace rezonancí
- řízení v dvojité regulační smyčce
- HSSI rozhraní I/O-modulů
- rozhraní RS-232, Ethernet

CANopen



ACS MotionControl
Your Competitive Advantage

ACS kompaktní kontrolery
(více informací na www.acsmotioncontrol.com)

55 bezkartáčové servomotory s integrovaným řízením Duet

Motory Duet jsou vybaveny integrovaným servozesilovačem a zpětnovazebním řízením (pro snímání polohy je motor vybaven enkodérem). Jde o ucelenou řadu motorů od 0,16 Nm do 2,8 Nm. Integrované sestavy využívají motory Tetra Compact spolu s programovatelnými servozesilovači Whistle a Harmonica (Elmo). Jde o mimořádně kompaktní řešení vybavené sběrnici CAN Open a vhodné pro víceosé aplikace.

Technické parametry:

- sinusová komutace
- IP65
- izolační třída F
- CANopen DSP 402
- funkce Master/Slave
- možnost automatické optimalizace
- nastavení regulátoru (Autotuning)
- možnost řízení Pulse & Direction



Servomotory s integrovaným řízením Duet

Motory s přímým pohonem

Přednostmi technologie přímého pohonu použité v řadě SKA DDR motorech jsou eliminace mechanických vůlí, zvýšení účinnosti, úspory energie a minimalizace údržby.

Motory lze dodat ve dvou základních konfiguracích – Power Pack (zkompletovaný a zapouzdřený motor) nebo samostatně rotor a stator. K dispozici je rovněž verze s dutou hřídelí.

Technické parametry:

- synchronní bezkartáčový vícepólový motor
- maximální kroučící momenty v rozsahu 1,9 – 770 Nm
- IP65
- verze s dutou hřídelí
- teplotní pojistka



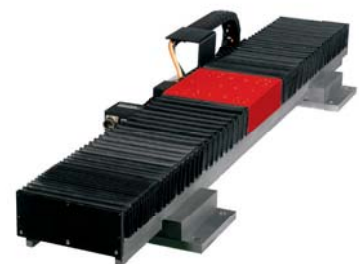
Motor s přímým pohonem SKA DDR

Lineární technologie motorů SKA

Lineární motory SKA Compact v sobě kombinují přednosti technologie přímého pohonu s jednoduchostí montáže do cílového zařízení. Motor využívá magnety ze vzácných zemin, které umožňují docílit vysoké hodnoty síly. Díky minimalizaci mechanických vůlí jsou motory ideální pro aplikace vyžadující vysokou polohovací přesnost v obou směrech pohybu. Technologie přímého pohonu navíc vede k nemalým energetickým úsporám.

Technické parametry:

- vysoká přesnost a opakovatelnost polohování
- bez mechanických vůlí
- úspora energie
- jednoduchá údržba



Lineární motor s přímým pohonem SKA
(více informací na www.motorpowergroup.com)

Servomotory

Korejský výrobce LS Mecapion nabízí servomotory v několika výrobních řadách.

Vysoké účinnosti a kompaktní velikosti je dosaženo použitím kvalitních materiálů a přesně zpracovaným vinutím motoru. Použití materiálů třídy F izolace se specifikovaným izolace třídy B prodlužuje výrazně životnost motoru.

V motorech jsou použity Neodymiové magnety nejvyšší kvality, což zaručuje vysoký točivý moment při malé kompaktní velikosti motoru.

Technické parametry:

- kroučící moment 0,1 – 235 Nm
- výstupní výkony 30W – 37kW
- výstupní otáčky 1000 – 3000 min⁻¹
- Neodymiové magnety
- rozměry montážních přírub 40 – 280 mm
- enkodér pro polohovou zpětnou vazbu



LS Mecapion

Servomotory LS Mecapion

Přímé pohony

Řada motorů DDRM nabízí širokou škálu motorů s přímým pohonem od firmy LS Mecapion. Technologie přímých pohonů nabízí oproti konvenčním řešením mnoho nezanedbatelných výhod jako jsou menší zástavbové rozměry (především délka), vyšší a bezvúlová přesnost polohování atd. Motory jsou k dispozici v konfiguraci s dutou hřídelí a lze je snadno zabudovat do mnoha typů průmyslových strojů a zařízení.

Technické parametry:

- výstupní výkony 58 W až 3,9 kW
- výstupní moment 7,1 Nm až 756,3 Nm
- montážní příruba 135 – 350 mm
- délky motorů 73 – 167 mm
- enkodér pro polohovou zpětnou vazbu



LS Mecapion

Přímé pohony LS Mecapion

Lineární pohony

LS Mecapion nabízí několik řad lineární pohonů na různých bázích mechanického lineárního převodu.

Lze je snadno využít v mnoha průmyslových aplikacích. Pohony se vyznačují vysokou dynamikou a přesností polohování.

Technické parametry:

- lineární moduly poháněny AC servomotory
- zátěž až 120 kg
- zdvihy až 4 000 mm
- protikorozní ochrana
- možnost vytvořit víceosé sestavy
- více možností upevnění a zabudování do systému



LS Mecapion

3-osá sestava lineárních pohonů LS Mecapion
[více informací na www.lsmecapion.com]

Lineární aktuátory

Lineární aktuátory Exlar jsou vhodným řešením a náhradou lineárních modulů s kuličkovým šroubem nebo i silných hydraulických lineárních pohonů. Kompaktní konstrukce zahrnuje patentovaný válcový planetový lineární modul s integrovaným bezkomutátorovým servomotorem. Válcový planetový lineární modul vykazuje v průměru 15x delší životnost v porovnání s kuličkovým šroubem. Aktuátory lze řídit servozsilovači od různých výrobců.

Uplatnění nacházejí v mnoha průmyslových aplikacích od potravinářství, přes ovládání průmyslových ventilů až po manipulační aplikace v leteckém průmyslu.

Specifikace:

- velmi dlouhá životnost
- trvalá síla: až 88,9 kN
- zdvih: až 1200 mm
- rychlosti: až 1500 mm/s
- krytí: IP65
- pouzdro z hliníku nebo nerezové oceli



EXLAR

Lineární aktuátory Exlar

Tritex

Aktuátory Tritex firmy Exlar jsou vhodným elektrickým řešením (AC nebo DC napájení), které dokáže nahradit silné pneumatické nebo i hydraulické lineární pohony a zároveň zvyšuje přesnost řízení polohy a celkovou ovladatelnost systému.

Řada Tritex kombinuje bezkartáčový ss servomotor, servozsilovač a servokontroler v jednom průmyslově řešeném pouzdře s dobrým krytím pro náročná prostředí. Toto kompaktní řešení tak ušetří prostor v rozváděčích a zároveň eliminuje potřebu používat propojovací kabely mezi servozsilovačem a motorem.

Specifikace:

- dlouhá životnost
- trvalá síla: až 16,4 kN
- zdvih: až 0,6 m
- rychlost: až 800 mm/s
- krytí: IP54
- různé možnosti montáže



EXLAR

Aktuátory Tritex
(více informací na www.exlar.com)

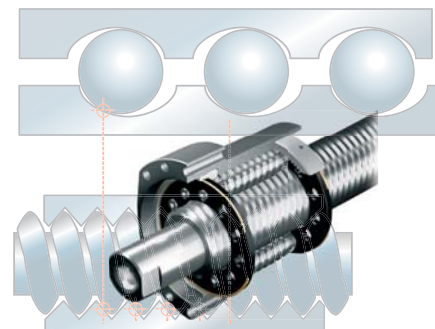
Planetový lineární šroub

Planetový lineární šroub převádí točivý moment na lineární pohyb podobně jako např. kuličkový šroub. Ale na rozdíl od těchto konvenčních pvků dokáže planetové uspořádání přenášet výrazně vyšší mechanické zátěže bez silně negativního dopadu na životnost. Tato vlastnost pak vytváří z planetového šroubu ideální řešení pro náročné aplikace s trvale vysokou mechanickou zátěží. Jednotlivé výlečky jsou vyrobeny s velkou mechanickou přesností a jsou uspořádány v planetovém rozložení okolo centrálního šroubu, který převádí točivý pohyb servomotoru na lineární. Planetové uspořádání tak má k dispozici mnohem více styčných bodů pro přenos mechanické zátěže, což zvyšuje silový rozsah a rovněž výrazně prodlužuje životnost (až 15 x delší než u běžných kuličkových šroubů).

Planetové lineární šrouby jsou vhodnou náhradou hydraulických lineárních pohonů, protože zachovávají schopnost přenosu velké mechanické zátěže a mají oproti hydraulice zásadní výhody

Technické parametry:

- dynamické zátěže: až 42.000 kg
- max. rychlost: až 5.000 rpm
- průměr: 8 mm - 80 mm
- 2 třídy tolerance: G5 (PR5), G9 (PRR)



EXLAR

Planetový lineární šroub Tritex
(více informací na www.exlar.com)

Lineární motory

Rodinu LinMot P tvoří elektromagnetické přímé pohony s velmi vysokou dynamikou. Motory dosahují zrychlení až 200 m/s² a umožňují tak cyklování s frekvencí několika Hertz. Díky plně integrovaným sensorům polohy a kvalitním ložiskům jsou motory LinMot P připraveny pro použití v náročných průmyslových aplikacích. Lineární motory LinMot P jsou složeny pouze ze dvou částí pevného statoru a pohybujícího se pístu. Protože jde o přímý lineární pohon bez použití řemenů, kuličkových šroubů nebo jiných mechanických dílů, pracují motory s vysokou účinností. Typickými aplikacemi jsou rychlé posuvy při montážích, v balicích nebo textilních strojích, či průmyslových manipulátorech.

Technické parametry:

- Síly až 1024 N
- Maximální rychlosti až 4 m/s
- Maximální zdvih až 2.000 mm
- Přesnost polohování až 0,02 mm
- Ochrana proti prachu a vlhku až IP67



LinMot®

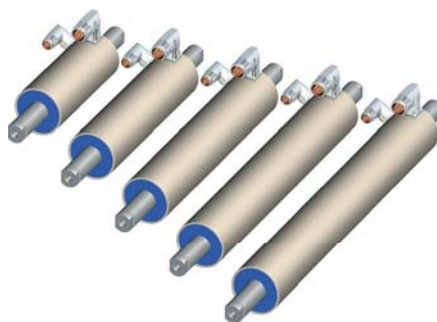
Lineární motory LinMot

Lineární motory pro vysoká napětí

Nová řada lineárních motorů P10-70 rozšiřuje motory LinMot o vyšší výkonovou kategorii. Tyto motory jsou konstruovány pro třífázové napájení a lze docílit výstupní síly až 2500N. Stejně jako menší motory, je i tato řada vybavena přesným odměřováním polohy a absolutním teplotním senzorem zajišťujícím tepelnou ochranu motoru před poškozením. Motory mají průměr 70mm a k dispozici jsou 3 různé délky zajišťující síly od 500 do 2500N.

Specifikace:

- špičková síla: až 2.500 N
- max. zdvih: až 1.320 mm
- průměr: 70 mm
- apájení: 3x 340 - 480 V AC
- max. proud: 27 A
- libovolná sběrnicová komunikace
- CE/UL certifikace



LinMot®

LinMot P10-70 motory

Motory z nerezové oceli s krytím IP69K

Řada motorů LinMot vyrobená z nerezové oceli zahrnuje motory P01-48x240-SSC, P01-48x360-SSC and the P01-37x120F-HP-SSC s krytím IP69K. Konstrukční uspořádání umožňuje snadné použití těchto motorů v potravinářství, farmaceutických aplikacích, balicích strojích a mnoha dalších aplikacích vyžadujících vysokou odolnost a krytí.

Především pro aplikace vyžadující vysokou dynamiku a zároveň přesné polohování jsou tyto motory vhodnějším řešením než pneumatické válce.

Stejně tak jsou dobrou náhradou elektro-mechanických řešení na bázi kuličkových šroubů nebo řemenových pohonů. Umožňují vytvořit velmi kompaktní řešení s minimem použitých mechanických prvků. Instalace motoru je pak velmi jednoduchá – propojovací konektor (rovněž s krytím IP69K) je přímo na statoru motoru.

Technická data:

- průměr: 60 mm
- délka: až 350 mm
- špičková síla: 800 N
- krytí IP69K
- volitelně příprava pro vodní chlazení



LinMot®

LinMot motory IP69K

Servokontrolery

Servokontrolery firmy LinMot řady E dokáží zabezpečit jednoduché aplikace pro pohyb mezi dvěma body, ale také víceosé aplikace včetně synchronizace a funkce elektronické vačky.

Propojení do hlavního řídicího systému může být zajištěno digitálními nebo analogovými signály, sériovými komunikačními rozhraními po sběrnici nebo I prostřednictvím Ethernetu. Škála komunikačních možností usnadňuje začlenění servokontroleru Linmot do libovolného systému řízeného PC nebo PLC. Servokontrolery jsou inteligentní programovatelné jednotky připravené pro řízení jedné nebo až čtyřech os s možností naprogramovat kompletní pohybové profily. Řídicí PLC tak může dávat pouze jednoduché pokyny spouštějící předprogramované pohybové smyčky. Řada E-1400 je pak připravena pro řízení třífázových lineárních motorů řady P10-70.

Specifikace:

- 1 - / 2 - / 4-osý systém
- výstupní proud: až 25 A
- až 255 pozic v paměti
- možnost uložení pohybových křivek
- absolute / relative pozice
- in-position signal
- Zadávání pozic učení
- CAN-Bus, Profibus, Device Net
- Možnost připojení externího enkodéru



LinMot®

LinMot E1100 kontrolery

Kontrolery řady

Kontrolery řady B-1100 jsou k dispozici ve třech základních verzích: jako základní servozesilovač, s digitálním vstupem puls a směr (step & direction) nebo jako servokontroler s integrovaným polohovým regulátorem. Nejjednodušší verze může být využita jako snadná náhrada pneumatických pohonů – s pozicemi uloženými v paměti kontroleru a spouštěnými pomocí digitálních vstupů. Rychlost a zrychlení je pak možné nastavit pro každou uloženou pozici. Pro komunikaci jsou k dispozici RS-232, RS-485, CANopen a DeviceNet. Řada B1100 je konstruována pro dynamické řízení lineárních motorů LinMot a rovněž bezkomutátorových ss motorů. Kontroler má velmi kompaktní rozměry 120 x 180 x 30 mm. Výkonově jsou k dispozici tři verze – 8A, 15A a 25A, což umožňuje využití kontrolerů pro všechny velikosti lineárních motorů LinMot.

Technické parametry:

- 1-osý systém
- výstupní proud: až 25 A
- analog /digital nastavení hodnoty
- Easy Steps programování
- absolutní / relativní pozice
- řízení polohy v reálném čase



LinMot®

LinMot B1100 kontrolery

Magnetické pružiny

Magnetické pružiny MagSpring jsou zdrojem konstantní síly v celém rozsahu svého zdvihu. Skládají se ze dvou základních částí statoru a posuvné části. MagSpring využívá patentované technologie získávání konstantní síly čistě využitím permanentních magnetů (nepotřebuje elektrické napájení). Využívají se například u vertikálně orientovaných posuvů na kompenzaci přitažlivosti (umožní využití menšího motoru). Při výpadku napájení může MagSpring sloužit jako brzda k udržení polohy nebo alespoň zpomalení gravitačního pohybu (závisí na silových poměrech konkrétní soustavy) Lze je samozřejmě využít i v horizontálně orientovaných aplikacích, aby ve zvoleném směru pomohly použitému motoru.

Technické parametry:

- Síly až 60 N
- Maximální zdvih 200 mm
- funguje bez zdroje energie



LinMot®

Magnetické pružiny MagSpring
(více informací na www.linmot.com)

AC motory

Kompaktní AC motory splňují všechny důležité bezpečnostní standardy platné ve světě. Indukční motory jsou určeny pro jednosměrné aplikace, reverzibilní pro aplikace s obousměrným pohybem. Reverzibilní motory vykazují vyšší kroutící moment a mají zabudovanou třecí brzdu. Na druhou stranu by neměly pracovat v delším nepřetržitém cyklu než 30 minut. Tachometrický generátor zabudovaný v motorech umožňuje regulaci rychlosti. Díky jednoduché konstrukci tyto motory nabízejí vysoce spolehlivé řešení za rozumnou cenu.

Technické parametry:

- Výkony 6 - 200 W
- Standardizované velikosti přírub 60 - 104 mm
- Napájecí napětí 100 - 3 x 400 VAC
- Certifikace CE, UL a cUL
- Volitelně lze dodat s brzdou
- K dispozici verze s IP67
- Konfigurace s převodovkami (poměry 1:3 - 1:180)



Orientalmotor

AC motory a řízení Oriental Motor

Stejnoseměrné bezkartáčové pohony

Všechny typy stejnosměrných bezkomutátorových motorů jsou velmi kompaktní. K dispozici jsou řady AXU, AXH a FBL. Liší se dle požadavků na řízení motoru. U všech jsou standardně k dispozici ochranné funkce (výkonová) s výstupem varovného signálu a možností dálkově motor zastavit.

Technické parametry:

- Standardizované rozměry přírub 60, 80 a 90 mm
- Výkony 10, 25, 40 a 90 W
- Výstupní otáčky 100 - 3 000 min⁻¹
- Kroutící momenty až 30 Nm
- Převodové poměry 1:3 - 1:180
- Certifikace CE, UL a cUL



Orientalmotor

Bezkartáčové motory a řízení řady AXH

Krokové motory a pohony

Dvoufázové krokové motory jsou konstruovány pro aplikace náročné na přesnost a spolehlivost. Pro přesné polohování nevyžadují použití zpětnovazebních prvků. Vykazují vysoké kroutící momenty, nízké hladiny vibrací a nízkou hlučnost. Řada RK jsou pětifázové motory s mikrokrokováním s minimálními rezonancemi. Motory mohou být doplněny o harmonickou nebo planetovou převodovku. K dispozici jsou rovněž elektromagnetické brzdy. U řady Alpha-Step je zajištěno, že nedojde ke ztrátě synchronizace.

Technické parametry:

- Vysoké rozlišení
- IP65
- Typizované rozměry 28 - 90 mm
- Typy s vyšší setrvačností
- Kroutící momenty až 12 Nm
- Možnost mikrokrokování



Orientalmotor

Krokové motory a řízení řady

CANopen

Lineární aktuátory

Oriental Motor nabízí několik variant lineárních aktuátorů vhodných pro různé průmyslové aplikace:

DRL série využívaná v polovodičovém průmyslu, rychlé silné a přesné lineární aktuátory EZ Limo a rovněž ozubené aktuátory LS a LAS

Technické parametry:

- velikosti přírub: 20, 28, 42, 60, 80 mm
- zdvihy 25 mm až 1.000 mm
- síla ve vertikálním směru: 15 N až 300 N
- Maximální rychlost posuvu 800 mm/s
- Opakovatelná přesnost polohování až 0,005 mm
- volitelné příslušenství – brzda nebo ruční ovládání



Orientalmotor

Lineární aktuátory Oriental Motor

Pohony s dutou hřídelí

Série DG jsou kompaktní pohony s dutou hřídelí a vysokou přesností polohování. Lze je snadno využít v aplikacích přímého pohonu, které vyžadují protažení vodičů nebo potrubí otvorem v pohonu. Volitelně mohou být vybaveny senzorem pro nalezení nulové polohy.

Technické parametry:

- Standardizované velikosti přírub 60 a 130 a 200 mm
- Rychlosti až 200 ot/min.
- Maximální axiální síly až 4 000 N
- Maximální kroučící moment až 12 Nm
- Mikrokrokování 0,002 – 0,04 kroku
- Napájení 230 VAC
- Certifikace CE, UL a cUL
- Volitelně vybaveno čidlem nulové polohy



Orientalmotor

Pohony s dutou hřídelí DG

Ventilátory

Axiální ventilátory (vzduch proudí ve směru jejich osy otáčení) jsou optimálním řešením pro chlazení strojních komponentů. Ventilátory jsou k dispozici v široké škále velikostí a vzduchových výkonů. Odstředivé ventilátory mají rozměrově malý vzduchový výstup, který koncentruje vzduch do úzkého proudu a používají se proto pro lokální chlazení. Tyto typy ventilátorů zároveň vytvářejí velký statický tlak, který je vhodný pro chlazení komponentů, přes které vzduch nemůže snadno procházet. Podlouhlé ventilátory vytváří rovnoměrný proud vzduchu v celé šířce výstupní mřížky.

Technické parametry:

- Axiální ventilátory ve velikostech 42 - 250 mm
- Radiální ventilátory v Ø 50 - 160 mm
- Napájení 12/24 VDC, 110/230 VAC
- Životnost až 100 000 provozních hodin



Orientalmotor

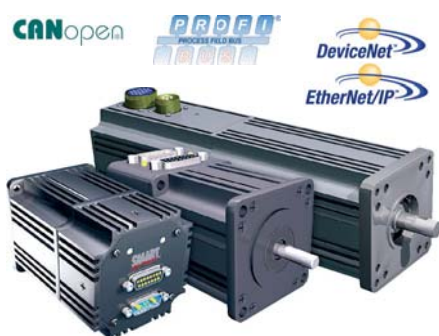
Ventilátory řady DRIX
[více informací na www.oriental-motor.cz]

Inteligentní servopohony

Integrované pohonné systémy s inteligentní technologií mohou být vhodným řešením pro mnohé stroje a technologické celky. Inteligentní integrovaný pohon (SmartMotor) v jednom těle kombinuje servomotor (stejnoseměrný bezkomutátorový nebo krokový motor) s enkodérem pro zpětnou vazbu, pohonnou řídicí jednotku a výkonový zesilovač. Motor je dále vybaven volitelnými vstupy a výstupy a sběrnicovou komunikací (např. RS-485, ProfiBus nebo DeviceNet). Napájecí napětí se typicky pohybuje v rozmezí 24 – 48 VDC, k dispozici jsou rovněž verze se střídavým napájením. Momentové rozsahy se pohybují od 0,2 Nm do 40 Nm s otáčkami do 6000 ot/min.

Technické parametry:

- 4 velikosti (Nema 17, 23, 34, 42)
- Napájecí napětí 48 V DC, 75 V DC, 230 V AC
- krouťící momenty od 0,14 do 3,4 Nm
- RS-232, Profibus nebo DeviceNet
- Funkce Master/Slave



servida
Motor Control Products

Servomotory Servida

Servomotory třídy 5

Jde o novou řadu servomotorů Servida navazujících na dobře známé modely, které budou nově nabízeny jako řada 4. Řada 5 nabízí kompatibilitu s předchozí řadou 4 (včetně mechanické) a zároveň mnoho vylepšení – rychlejší procesor, vyšší kapacitu paměti, rozšíření komunikačních možností apod.

Porovnání motorů třídy 5 oproti třídě 4

- 7 – 10krát rychlejší procesor
- komunikační rychlost až 115,2 kBaud
- možnost paralelní komunikace po různých sběrnicích RS-232/RS-485/CAN bus
- možnost trapézové nebo sinusové komutace
- k dispozici 8 přerušení
- rozšíření dostupných matematických funkcí
- 4 nezávislé časovače
- rozšířený stavový registr pro lepší diagnostiku
- vylepšená syntaxe programových příkazů
- volitelné rozšíření až na 10 vstupů (24VDC úroveň)



ANIMATICS

Motor Animatics třídy 5

Inteligentní lineární aktuátory a systémy

OEM Dynamics je dceřinou firmou Animatics a zabývá se vývojem a výrobou lineárních pohonných systémů, které spojují inteligentní integrované servomotory s lineárním modulem na bázi řemenového nebo šroubového pohonu.

Animatics má více než 20 let globálních zkušeností v této oblasti. Animatics lineární osy jsou používány zejména ve farmaceutickém a automobilovém průmyslu, letectví a kontrole jaderných zařízení.

Technické parametry:

- bezkomutátorový DC motor
- zátěž až 110kg
- zdvih až 3.200 mm
- snadná montáž
- kompaktní rozměry



OEM Dynamics

Lineární pohonný systém
(více informací na www.animatics.com)

Čelní převodovky – zákaznická řešení

halstrup-walcher GmbH vyvíjí a dodává mnoho typů čelní převodovek pro AC a DC motory. Převodovky lze kombinovat s motory různých výrobců. Pohony jsou rovněž k dispozici jako kompletní aktuátory s koncovými spínači a polohovou zpětnou vazbou. Jmenovité kroutící momenty převodovek se pohybují v rozmezí 20Ncm až 100Nm.

Při konfiguraci s koncovými spínači jsou převodovka i motor dobře chráněny proti přetížení. Volitelně může být systém vybaven potenciometrem pro snadnější polohování.



halstrup-walcher čelní převodovky

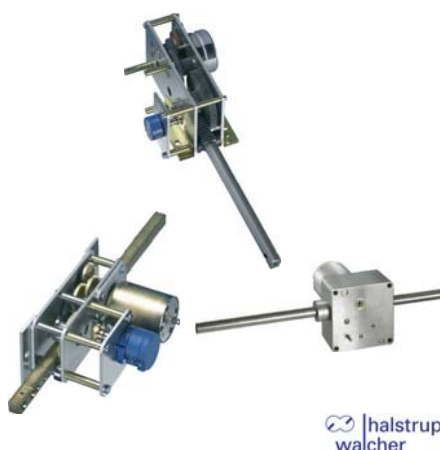
Polohovací systémy a lineární pohony

halstrup-walcher vyrábí lineární pohony pro AC- a DC-motory, které mohou být volitelně vybaveny koncovými spínači, potenciometrem a dalším příslušenstvím. Pohony využívají čelní převodovky halstrup-walcher.

Lineární pohony jsou také k dispozici volitelně s koncovými spínači a potenciometry pro snímání polohy. I pro relativně malé výrobní série je možné dohodnout výrobu speciálních zákaznických řešení.

Polohovací systémy halstrup-walcher jsou složeny z motoru, převodovky, řídicí jednotky, napájecího zdroje, absolutního odměřování polohy, potřebné ovládací elektroniky. Jde tedy o kompletní polohovací systém.

Mezi základní přednosti systému patří úspora nákladů, jednoduchá montáž, nižší chybovost obsluhy, kratší časové prostoje strojů, plná automatizace, méně kabeláže a instalací, rychlá změna nastavení bez nutnosti odpojovat systém od napájení.



halstrup-walcher Lineární pohony

Inteligentní Polohovací systém

halstrup-walcher vyrábí integrované inteligentní polohovací systémy, které jsou složeny z motoru, převodovky, řídicí jednotky, napájecího zdroje, absolutního odměřování polohy, potřebné ovládací elektroniky. Jde tedy o kompletní polohovací systém.

K dispozici jsou následující řady systémů:

- PSE4xx s krokovým motorem
- PSE3xx s EC motorem
- PSE2xx s DC motorem
- PSE1xx s AC motorem

k dispozici jsou různá komunikační rozhraní (Profibus, DP, CANopen, DeviceNet nebo analogový vstup)

Základní přednosti:

- Úspora nákladů
- jednoduchá montáž
- nižší chybovost obsluhy
- kratší časové prostoje strojů
- plná automatizace
- méně kabeláže a instalací
- rychlá změna nastavení bez nutnosti odpojovat systém od napájení



halstrup-walcher Polohovací systémy
(více informací na halstrup-walcher.com)

Lineární vzpěry

Firma baumeister und schack GmbH & Co. se orientuje se na vývoj a výrobu inovativních řešení v pohonných technologiích. baumeister und schack nabízí nejen standardizované komponenty, ale rovněž kompletní pohonné systémy a často zákaznická řešení šitá na míru konkrétní aplikace. Elektromechanické lineární vzpěry se používají pro nastavování výšek v různých aplikacích. Jsou kryty elegantním hliníkovým pouzdrem.

Technické parametry:

- vertikální síly: 800 N - 2.500 N
- rychlost: 15 mm/s - 45 mm/s
- celková délka: 420 mm - 1.380 mm



Lineární vzpěry von baumeister & Schack

Podpěry s lineárním vedením

Elektromechanické podpěry s lineárním vedením jsou novým typem elektromechanických podpěr využívaných v různých aplikacích pro snadné nastavování výšky nějaké roviny.

Jsou k dispozici ve dvou verzích: I 67 s průměrem 67 mm, délkou až 2000 mm a silou do 800 N a dále větší a silnější I 140 o průměru 141 mm, délkou až 2000 mm a silou až 1800 N při rychlosti 40 mm/s.

Moduly lze použít v různých aplikacích a synchronně řídit až 4 jednotky. Typickými aplikacemi může být ovládání posuvných bran nebo nastavování polohy velkých LCD panelů.

Základní technické parametry

- vertikální síly: 400 N - 1.800 N
- rychlost: 10 mm/s - 50 mm/s
- IP42



Podpěry s lineárním vedením

Pohony

Firma baumeister und schack nabízí rovněž ss motory s čelními a šnekovými převodovkami a rovněž kompletní elektromechanické lineární pohony využívající patentovanou koaxiální převodovku. Patentovaná koaxiální převodovka může mít koaxiální nebo lineární výstup. Typickými zákazníky jsou firmy zabývající se vývojem a výrobou strojů, průmyslovou automatizací nebo výrobci lékařských zařízení.

Technické parametry:

- vertikální síly: 300 N - 6.000 N
- rychlost: 4 mm/s - 50 mm/s
- IP54
- volitelně včetně enkodéru nebo koncových spínačů



Pohony baumeister & schack
[více informací na www.baumeister-balingen.de]

AC Motory

Už od svého vzniku v roce 1947 se firma koncentrovala na vývoj a výrobu zákaznických řešení šitých na míru. Vždy byla schopna rychle a efektivně vyrobit a dodat testovací vzorky. Firma Parvalux vytváří a udržuje dlouhodobé blízké vztahy se svými zákazníky. Komunikuje s pracovníky vývojového i nákupního oddělení tak, aby se zabránilo zbytečným nedorozuměním a zpožděním v procesu přípravy a dodávky motorů. Všechny motory vyráběné v 45 leté historii firmy jsou v odpovídajících velikostech mechanicky zaměnitelné a lze tedy libovolně starý motor rychle zaměnit za nový.

Technické parametry:

- Napájení 100 - 3 x 440 VAC
- Výkony 3,7 – 120 W
- Nominální otáčky 1 400 - 2 800 rpm
- Krytí až IP65
- Možnost dodání včetně převodovek
- Minimální rychlosti za převodovkou až 0,22 rpm
- Maximální kroučící momenty za převodovkou až 250 Nm



PARVALUX

AC motory a převodové motory

DC motory

Parvalux může nabídnout 166 různých velikostí motorů, které lze libovolně kombinovat se šnekovými nebo čelními převodovkami. Bez zátěže lze s motory dosáhnout rychlostí až 18.000 rpm, za převodovkou lze rychlost zredukovat až na 1 otáčku za 24 hodin. Vhodné kombinace motorů s převodovkami nabízejí kroučící momenty od 0,1 do 250 Nm. Na rozdíl od jiných evropských výrobců se Parvalux nekoncentruje na masovou výrobu mnohakových sérií, ale na menší série v desítkách (maximálně stovkách) kusů vyrobených na míru zákaznickovy aplikace.

Technické parametry:

- Napájecí napětí 12 - 250 VDC
- Výkonové rozsahy 7,5 - 350 W
- Nominální otáčky 1.500 - 6.000 min⁻¹
- Krytí až IP65
- Možnost dodání včetně převodovek
- Minimální rychlost za převodovkou až 0,5 rpm
- Maximální kroučící moment za převodovkou až 250 Nm



PARVALUX

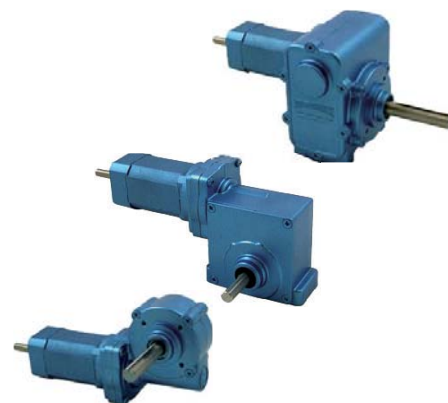
SS motory s čelními a šnekovými převodovkami

SS bezkomutátorové motory s převodovkou

Všechny ss bezkartáčové motory firmy Parvalux jsou samozřejmě kompatibilní s odpovídajícími řadami šnekových a čelních převodovek Parvalux. Díky široké škále převodových poměrů lze nalézt vhodnou konfiguraci pro mnoho aplikací.

Technické parametry:

- velikosti motorů 53 x 53, 60 x 60, 86 x 86 mm
- výstupní výkony 26 až 660 W
- výsledné rychlosti 0,5 bis 5.000 min⁻¹
- max. kroučící momenty 1,2 – 250 Nm
- krytí IP55
- možné kombinace s 20 typy převodovek



PARVALUX

SS bezkomutátorový motor Parvalux s převodovkou [více informací na www.parvalux.com]

SS motory bez převodovky

SS motory Nidec s permanentními magnety jsou typicky konstruovány pro nízká napětí do 32 VDC. Vykazují velmi dobrou momentovou charakteristiku a dobrou mechanickou přetížitelnost díky použití kvalitních kuličkových ložisek. Elektricky odpovídají třídě E nebo B. Motory mohou být vybaveny teplovními ochrannými spínači. Nejčastěji jsou používány v laboratorních přístrojích, průmyslové automatizaci, lékařských přístrojích apod.

Technické parametry:

- průměry: 30 mm - 90 mm
- napájecí napětí: 12 V und 24 V
- Nominální otáčky: 4.000 min⁻¹
14.500 min⁻¹
- max. kroučící moment: 0,7 Ncm - 40 Ncm



Nidec

Nidec SS motory

Motory s čelní převodovkou

Čelní převodovky Nidec v kombinaci se ss motory lze charakterizovat vysokou účinností a dlouhou životností. Jde o reversibilní motory, které lze instalovat v libovolné pozici.

Pouzdro převodovky může být plastové, hliníkový odlitek, ocel, bronz nebo pozinkovaný plech.

Motory se často používají v laboratorních přístrojích a zařízeních, kancelářských strojích nebo v lékařských přístrojích..

Specifikace:

- průměry: 33 mm - 75 mm
- napájecí napětí: 6 V, 12 V, 18 V a 24 V
- Nominální otáčky: 10 min⁻¹ - 350 min⁻¹
- max. kroučící moment:
0,5 Nm - 6,3 Nm



Nidec

Nidec motory s čelní převodovkou

Motory se šnekovou převodovkou

Motory se šnekovými převodovkami od firmy Nidec jsou charakterizovány vysokou variabilitou výstupních rychlostí – 1 až 5 stupňové šnekové převodovky s bezúdržbovým provozem a dlouhou životností.

Pouzdro převodovek je vyrobeno z pozinkovaného plechu nebo hliníku. Převodová kola pak mohou být plastová, z kompozitních materiálů nebo ocelová.

Motory se šnekovou převodovkou bývají často použity v kancelářských strojích, zemědělské technice, laboratorních přístrojích nebo fotografických přístrojích.

Specifikace:

- napájecí napětí: 12 V - 42 V DC
- nominální kroučící moment: až 8 Nm
- dlouhá životnost
- integrované hall sensory
- nízká hlučnost
- excelentní poměr cena / výkon



Nidec

Motory se šnekovou převodovkou

Motory s Hall sensory

Mnoho ss I bezkartáčových motorů Nidec je vybaveno integrovanými Hall sensory, které umožňují řízení rychlosti a omezeně rovněž polohování (s vyššími převodovými poměry přesnost polohování roste).

Specifikace:

- 1 nebo 2 kanálové
- verze s 2 nebo 3 vodiči



Nidec

Nidec motory s Hall sensory

SS bezkomutátorové motory

Výrobce ss motorů Nidec nabízí rovněž bezkomutátorové ss motory ve třech různých velikostech. Velkou výhodou je dlouhá životnost a nízká hlučnost. Hodí se pro aplikace s trvalým provozem a požadovanou nízkou hlučností – např. Lékařská technika.

Technické parametry

- 3 velikosti
- výkony až 12 W
- napájecí napětí 12 / 24 VDC
- vysoká účinnost
- volitelně s převodovkou



Nidec

Nidec BLDC-motorok

Průmyslové ventilátory Nidec

Řada ventilátorů Nidec nabízí modulární systém ventilátorů pro širokou škálu průmyslových aplikací. Ventilátory se vyznačují dlouhou životností a nízkou hladinou hluku.

K dispozici je několik různých velikostí o různých vzduchových výkonech. Ventilátory Nidec jsou vhodným řešením pro chlazení rozváděčových skříní, výpočetní a laboratorní techniky apod. kde je vyžadována dlouhá životnost, bezúdržbový provoz a nízká hlučnost. Všechny typy rovněž odpovídají RoHS pravidlům.

Základní technické parametry:

- průměr ventilátorů 25-120 mm
- napájecí napětí 3,3 VDC; 5 VDC; 9 VDC; 12 VDC, 24 VDC nebo 48 VDC
- velký rozsah otáček
- možnost dvoustupňového přepínání rychlosti



Nidec

Ventilátory Nidec
(více informací na www.nidec-ma.com)

Regulace motorů

Řídicí systémy motorů od firmy Electromen zahrnují jednotky pro zajištění nejběžnějších řídicích úloh v průmyslových aplikacích. Konstrukce řídicích jednotek je navržena se zřetelem na maximální univerzálnost při zachování příznivé ceny. Naprostá většina modelů je u výrobce skladem, což zákazníkům zajišťuje příznivě krátké dodací lhůty.

Technické parametry:

- PWM řízení (pulsně-šířková modulace) v rozsazích do 72 VDC a 25 A
- 1-kvadrantní a 4-kvadrantní řízení
- Řízení pro krokové motory
- Řízení pro ss kartáčové motory
- Výhodný poměr cena / výkon



Řídicí jednotky motorů

Polohové řízení

Zákazníci a uživatelé elektroniky Electromen reprezentují širokou skupinu výrobců strojů a zařízení pro průmysl. Někteří využívají dodávané řídicí jednotky pro výrobu nových strojů, někteří naopak pro modernizace starších technologií. Electromen má bohaté zkušenosti ve vývoji elektronických systémů a je schopen vyrobit řídicí jednotky dle požadavků zákazníka. Mezi běžné aplikace patří polohové řízení motorů, včetně sestav doplněných o lineární vedení.

Technické parametry:

- Řízení motorů s lineárním vedením
- Řízení DC motorů
- Řízení motorů vybavené vstupem pro signál polohového čidla



Řídicí jednotky motorů s polohovým řízením

Zákaznická řešení

Electromen působí v oblasti vývoje a výroby průmyslové elektroniky od roku 1988. Firma má primárně zkušenost s vývojem a výrobou elektroniky pro automatizaci jako je výkonové řízení, řízení motorů, měřicí zařízení nebo galvanické oddělovače. Typické výrobní série se pohybují od 50 do 10 000 kusů.

Technické parametry:

- Vývoj a testování HW i SW
- EMC měření
- Vývoj a testování mechanické konfigurace
- Výrobu a dodávku prototypů
- Doladění dle odezvy zákazníka



Elektronika na zakázku
(více informací na www.electromen.com)

Elektronická relé a releové spojovací moduly

Firma Kaleja vyrábí a dodává elektronická relé pro DC i AC napájecí napětí. Všechny typy jsou uzpůsobeny pro montáž na DIN lištu, jsou vybaveny ochranou proti přetížení a ochranným obvodem pro indukční zátěže. Spínací napětí může být až 440 V. Vstupní obvod je navíc chráněn proti přepólování. Moduly jsou v dispozici v různých šířkách od 6 mm unifikovaných pro montáž na DIN lištu. Výrazně se tak ušetří zástavbový prostor v rozváděčích.

Technické parametry:

- šířka modulů: 6 mm - 250 mm
- Spínací napětí: 3V DC - 53 V DC nebo 20 V AC - 3 x 440 V AC
- Napájecí napětí: 5 V DC - 48 V DC nebo 115 V AC - 230 V DC
- Spínací proud: 0,8 A DC - 7,5 A DC nebo 1,5 A AC - 2,5A AC



Kaleja Relé

Řídící jednotky DC a EC motorů

Řídící jednotky DC a EC motorů od firmy Kaleja nabízí zákazníkům cenově výhodné řešení pro jednodušší aplikace, ve kterých je potřeba řídit rychlost motorů, nastavit rozjezdové a dojezdové rampy, případně omezit proudové zatížení. Všechny řídicí jednotky jsou v modulárních pouzdrech nachystaných pro snadnou a rychlou montáž na DIN lištu. Mezi hlavní funkce jednotek patří:

- jedno nebo obousměrné
- Nastavení proudového limitu
- Možnost změny směru otáček motoru
- Nastavení rozjezdové rampy
- 2 nebo 4 kvadrantní řízení
- Teplotní ochrana

Technické parametry:

- Šířky: 12 mm - 67,5 mm
- Napájecí napětí: 12 V DC - 48 V DC
- výstupní napětí: 9 V DC - 78 V DC
- Proudové zatížení: 1 A - 10 A



Kaleja řídicí jednotky motorů

Napájecí a pasivní moduly

Společnost Kaleja vyvíjí a vyrábí od roku 1988 elektroniku, řídicí systémy a komponenty pro průmyslovou automatizaci, průmyslové výrobní technologie a lékařskou techniku.

Kromě moderních průmyslových elektronických prvků využívajících moderních technologií vyrábí Kaleja rovněž prvky dle tradičních osvědčených technologických postupů.

Patří mezi ně:

- elektronická rozhraní
- Elektronická relé
- Spínané zesilovače
- Spínané napájecí zdroje
- Filtrované napájecí zdroje
- Napěťové transformátory
- Montážní a diodové moduly



Kaleja Napájecí zdroje a relé
[více informací na www.kaleja.com]

Přesné planetové převodovky

Apex Dynamics nabízí špičkové planetové převodovky vykazující velmi vysokou účinnost, malé vůle (v řádu úhlových minut), dlouhou životnost a nízkou hlučnost. Využívají se především v polohovacích servopohonech. K dispozici jsou mechanické konfigurace pro snadnou montáž na jakýkoliv běžně dostupný servomotor.

Jednotlivé typy

- AB – čtvercová příruba
- AD – speciálně konfigurovaná hřídel pro robotické aplikace
- AE – ekonomické řešení
- AF – špičková konfigurace
- AL – výstupní hřídel pro montáž řemenice
- AN - NEMA-příruba
- P Serie – výhodná cenová úroveň

Technické parametry

- 7 různých mechanických konfigurací
- velikost přírub: 40 mm až 280 mm
- převodové poměry 1:3 až 1:100
- nejnižší vůle < 1 arcmin
- výstupní kroutící moment až 2.000 Nm
- univerzální pro montáž na libovolný motor



Převodovky Apex AB, AD a AE

Pravoúhlé planetové převodovky

Firma Apex Dynamics nabízí i pravoúhlé planetové převodovky velmi kompaktních rozměrů a se špičkovými parametry podobně jako u přímých planetových převodovek.

Jednotlivé typy

- ABR – čtvercová příruba
- ADR – speciálně konfigurovaná hřídel pro robotické aplikace
- AER – ekonomické řešení
- AFR – špičková konfigurace
- ALR – výstupní hřídel pro montáž řemenice
- ANR - NEMA-příruba

Technické parametry:

- 6 různých mechanických konfigurací
- velikost přírub: 42 mm až 280 mm
- převodové poměry 1:3 až 1: 200
- nejnižší vůle < 2 arcmin
- výstupní kroutící moment až 2.000 Nm
- univerzální pro montáž na libovolný motor



Převodovky Apex ABR, AER a ALR

Kuželočelní převodovky

Kromě přesných planetových převodovek nabízí firma Apex rovněž kvalitní přesné kuželočelní T převodovky a to ve variantách s pevnými nebo dutými hřídeli.

Jednotlivé typy

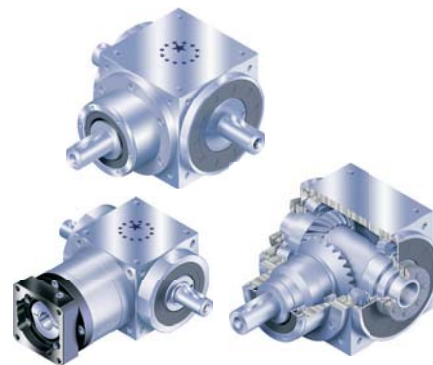
- AT-L - 3 hřídele
- AT-FL - příruba a 2 hřídele
- AT-H - hřídel a dutá hřídel
- AT-FH - příruba a dutá hřídel
- AT-C - hřídel a dutá hřídel
- AT-FC - příruba a dutá hřídel

Technické parametry

- 1 provedení
- 9 velikostí: 65 mm až 280 mm
- Převodové poměry 1:1 bis 1: 500
- minimální mech. vůle < 6 arcmin
- Výstupní kroutící moment až 3.200 Nm
- Vstupní otáčky až 5.000 min⁻¹, max. 10.000 min⁻¹
- univerzální montáž

Pro montáž na motory:

maxon motor, Motor Power, LS Mecapion, Exlar, Oriental Motor, Servida, Siemens, Baumüller, Fanuc, B6R, Beckhoff, Berger-Lahr, Bosch, Control Techniques, Danaher, EM Brno, Engel, Eurotherm, Groschopp, Japanservo, Jetter, Panasonic, Phytron, Pittman, SEM, Yaskawa, Keb, Lenze, Mavilor, etc.



kuželočelní převodovka Apex
(více informací na www.apexdyna.com)

Kroužkové sběrače

Kroužkový sběrač je elektromechanický prvek, který umožňuje přenos napájení a elektrických signálů ze statické na rotující část zařízení (kroužkové sběrače jsou rovněž nazývány otočnými spojkami nebo otočnými kolektory).

Kroužkové sběrače firmy LTN Servotechnik jsou k dispozici v mnoha mechanických konfiguracích. Lze si vybrat modely s dutou hřídelí, malé kompaktní nebo samostatně kroužky a kartáčové bloky. Pro přenosy citlivých signálů se používají zlacené kroužky i kartáče.

Technické parametry:

- Rychlosti: max. 250 rpm standardně, vyšší rychlosti na požádání
- Krytí: IP54, IP64 volitelně
- Provozní teploty: -20 °C - +80 °C
- Max. proudy: 16 A standardně, vyšší volitelně
- Dlouhá životnost (až 100 mil. Otáček)
- schopnost přenášet vysokofrekvenční signály (přes 100 Mhz)



LTN
LTN Servotechnik GmbH

Průvlekové kroužkové sběrače

Rezolvery

Rezolver je rotační transformátor, který udává absolutní informaci o úhlovém natočení rotoru. Jde o bezkontaktní řešení odolné vůči prachu, vlhku a dalším vlivům prostředí, příp. vůči vibracím a nárazům. Typickou aplikací je polohová zpětná vazba servomotorů.

V nabídce jsou průvlekové rezolvery velikostí 10, 15 a 21, příp. Zapouzdřené modely velikosti 58 a 71.

Technické parametry:

- Pracovní rozsah teplot: -55°C ... +155°C
- Rychlosti otáčení: 20 000 rpm max.
- Absolutní přesnost: $\pm 4' / \pm 6' / \pm 10'$



LTN
LTN Servotechnik GmbH

Zapouzdřený rezolver LTN

Enkodéry

LTN Servotechnik nabízí širokou škálu inkrementálních rotačních enkodérů pro náročné průmyslové aplikace. Nabízené enkodéry nabízejí minimální vůle, vysokou přesnost a spolehlivost a dlouhou bezúdržbovou životnost.

Technické parametry:

- Počet řádků: 2 ... 10.000
- Výstupní signály: RS-422, PP, TTL, OC, 1 Vpp, 11 μ App
- Výstup: konektor nebo kabel; axiální nebo radiální
- konfigurace se standardní nebo dutou hřídelí



LTN
LTN Servotechnik GmbH

Zapouzdřený enkodér pro průmyslové aplikace
(více informací na www.ltn.de)

Řetězové aktuátory

Řetězové aktuátory Mingardi jsou levným a přitom elegantním řešením s mimořádně příznivým poměrem cena / výkon. Mingardi vyrábí a dodává několik typů řetězových aktuátorů - Micro Small, Micro Large, Micro XL, Micro One, Micro M, Micro P and Micro Q2. K dispozici je volitelné napájecí napětí - 230 VAC nebo 24 VDC, aktuátory mohou být na požádání odány v libovolné barvě vzorníku RAL.

Technické parametry:

- vysoká tlačná a tažná síla: až 400 N
- délka zdvihu: až 835 mm
- napájecí napětí: 230 VAC / 24 VDC
- volitelné příslušenství pro instalaci
- optimální poměr cena / výkon



MINGARDI
THE REFERENCE FOR WINDOW AUTOMATION

Řetězový aktuátor Mingardi

Ozubené aktuátory

Ozubené aktuátory S1 a S0 jsou konstrukčně vhodně přizpůsobené ovládání oken. Aktuátor může fungovat samostatně nebo v tandemech a je navržen především pro větší okna a světlíky. Systémy S1 a S0 jsou extrémně spolehlivé. K dispozici jsou dva typy převodů, které zajistí vhodný poměr výkonu a rychlosti. Koncová poloha je indikována a řízena koncovými snímači.

Technické parametry:

- vysoká tlačná a tažná síla: až 800 N
- délka zdvihu: až 1200 mm
- napájecí napětí: 230 VAC / 24 VDC
- volitelné příslušenství pro instalaci
- optimální poměr cena / výkon



MINGARDI
THE REFERENCE FOR WINDOW AUTOMATION

Ozubené aktuátory Mingardi

Tyčové šroubové aktuátory

Lineární aktuátory D04-D31 a Euro1 pracují rychle, spolehlivě a tiše. Díky kompaktním rozměrům a nízké hmotnosti jsou určeny pro ovládání oken. Aktuátor se skládá z jednofázového motoru s kondenzátorem a integrovanou dutou hřídelí. Dosažení krajní koncové polohy je indikováno a řízeno koncovými snímači. Pouzdro aktuátoru je vyrobeno z anodizovaného hliníku.

Technické parametry:

- vysoká tlačná a tažná síla: až 2.000 N
- délka zdvihu: až 500 mm
- napájecí napětí: 230 VAC / 24 VDC
- volitelné příslušenství pro instalaci
- optimální poměr cena / výkon



MINGARDI
THE REFERENCE FOR WINDOW AUTOMATION

Tyčový šroubový aktuátor Mingardi
(více informací na www.mingardi.it)

Bezvůlové pružné spojky R+W

Spojky R+W jsou známé svou kvalitou a jsou používány pro bezvůlový přenos kroutícího momentu, rychlosti nebo polohového řízení v různých servo aplikacích.

Technické parametry:

- Moment: 0,1 - 10.000 Nm
- Teplotní rozsah: -30 °C - +120 °C
- torzní tuhost
- bezvůlové
- volitelně přesné vyvážení
- pro různé průměry hřídelí



R+W
couplings technology

Výrobky R+W

Tlumičící spojky R+W

R+W vyrábí tlumičící spojky s elastomery, které se hodí pro následující aplikace: tlumení vibrací, kompenzace offsetu nebo elektrická izolace sestavy. Spojky jsou k dispozici v různých mechanických konfiguracích umožňujících napojení na všechny typy hřídelí. Spojky jsou vyrobeny přesně a z kvalitních materiálů, což zaručuje bezvůlový provoz.

Technické parametry:

- nominální kroutící moment: 2 - 2.000 Nm
- Teplotní rozsah: -30 °C - +120 °C
- tlumení vibrací
- bezvůlový přenos
- elektricky izolováno
- kompenzace offsetu



R+W
couplings technology

Spojky s elastomery R+W

Zeromax

Zeromax převodovky mohou být použity pro primární nebo sekundární přenos mechanické energie pro různé stroje. Výstupní rychlosti lze využít v rozsahu 0 - 400 min⁻¹. Zeromax převodovky jsou k dispozici v 5 velikostech a rozsah kroutícího momentu je od 1,3 do 22 Nm. K dispozici jsou varianty s adaptéry pro C-příruby. Zeromax převodovky mohou být použity v kombinaci se standardními elektrickými motory se vstupními otáčkami do 2000 min⁻¹.



ZERO-MAX

Převodovky Zeromax

Více než 35 let inovací a služeb



Firma Kwapil & Co GmbH byla založena Kurtem Kwapilem v roce 1975.

Pan Kwapil využil své praktické zkušenosti v oboru pohonných technologií a začal postupně uplatňovat svou představu dodávek motorů a pohonů na klíč dle zákaznických požadavků.

Týmu firmy Kwapil se postupně podařilo vybudovat spolupráci se sítí výrobců motorů, převodovek, lineárních vedení, průmyslových řídicích systémů a elektroniky.

Zároveň byla centrála firmy vybavena konstrukčními a výrob-

ními technologiemi pro vývoj a výrobu mechanických dílů potřebných pro kompletaci pohonných systémů. Podařilo se tak vybudovat efektivně fungující organizaci schopnou dodat pohonné řešení šité na míru široké škály průmyslových aplikací.

Za více než 30 let fungování firma dosáhla na rakouském trhu výbornou reputaci, především mezi výrobci průmyslových strojů a zařízení.

V současnosti rozšiřuje své aktivity do okolních zemí střední Evropy.

KWAPIL & CO

Kwapil & Co Gesellschaft mbH Antriebstechnik und Elektronik
1210 Wien | Austria | Kammelweg 9 | T +43[1] 278 85 85 | F +43[1] 278 85 86 | verkauf@kwapil.com

Fax:

+43 [01] 278 85 86

www.kwapil.cz

Odesílatel:

Firma _____

Jméno _____

Pozice ve firmě: _____

Tel. / Fax: _____

Email _____

Požadavek:

Technické podklady

Pravidelné zasílání novinek

Cenová nabídka

Vyškrtnutí z adresáře pro zasílání novinek

Telefonický kontakt a prodiskutování konkrétních požadavků

Zajímám se o tyto produkty:

maxon motor katalog

maxon motor Medical

maxon motor Ceramics

LS Mecapion katalog servosystémů

Animatics / Servida Servomotory s integrovanou elektronikou

Animatics / OEM Dynamics Linear Motion Systems

Mingardi katalog

Motor Power katalog

LinMot katalog

Náhrada pneumatických pohonů lineárními motory LinMot

Oriental Motor katalog

Oriental systémy s krokovými motory

Oriental Motor krokové motory

Oriental Motor BLDC motory

Oriental Motor rotační aktuátory

Oriental Motor AC-převodové motory

Oriental Motor lineární aktuátory

Oriental Motor ventilátory

Nidec katalog

Nidec ventilátory

ACS Motion Control přehled

Elmo přehled produktů

Apex převodovky

halstrup-walcher převodovky/ lineární pohony

halstrup-walcher polohovací systémy

Electromen katalog

Exlar katalog

Exlar Tritex přehled

Parvalux Parvalux katalog motorů s permanentními magnety

Parvalux katalog BLDC motorů

R+W souhrnný katalog spojek

baumeister katalog

LTN kroužkové sběrače / resolvery / enkodéry

Kwapil Přehled průmyslových produktů

Datum a podpis: _____