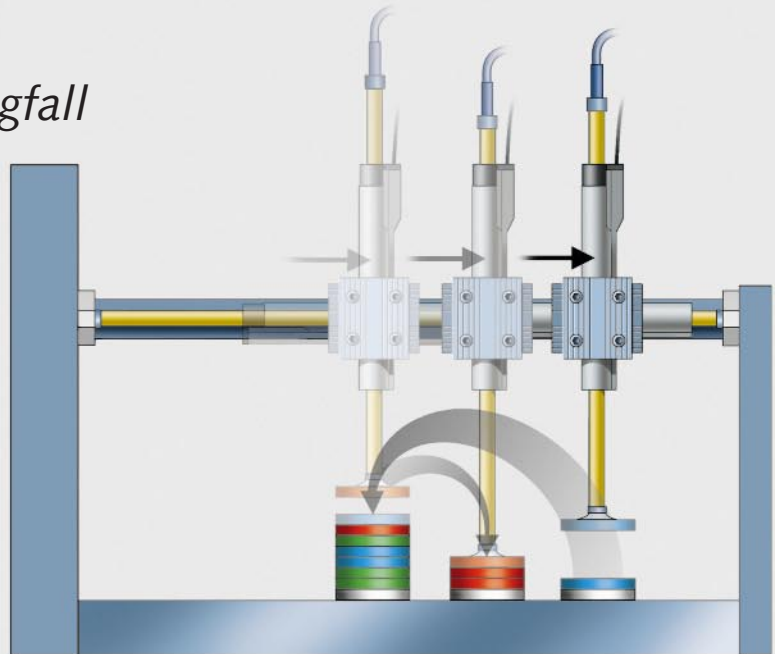


Flexiblere Lösungen, Wegfall von Umrüstzeiten

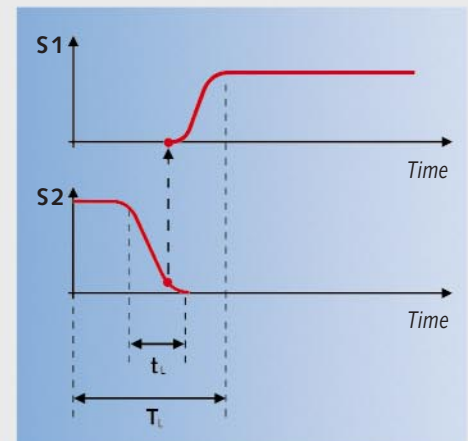
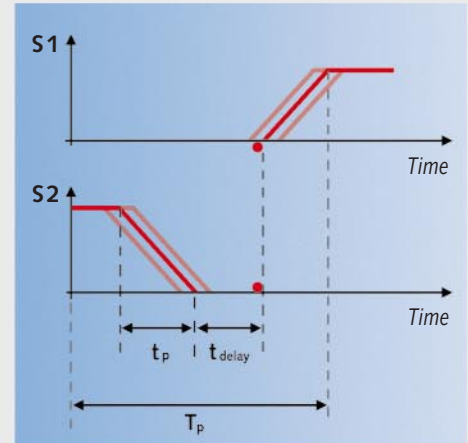
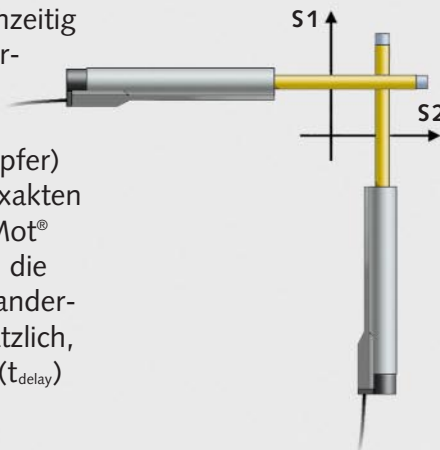
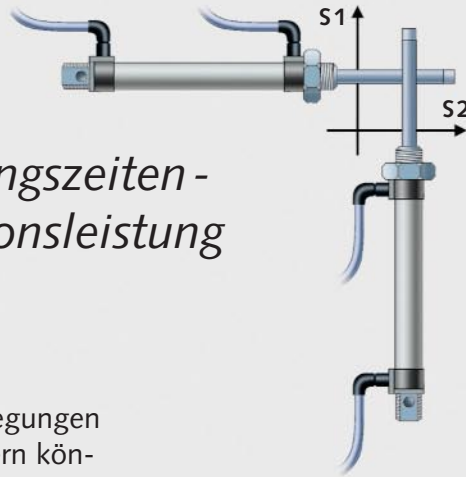
Mit LinMot® Linearmotoren kann eine Bewegung an jeder beliebigen Position angehalten werden. Mechanische Hilfseinrichtungen für Zwischenstellungen entfallen vollständig. Alle Bewegungsparameter wie Hub, Zwischenpositionen, Geschwindigkeit und Beschleunigungen lassen sich softwaremässig einstellen und sind jederzeit reproduzierbar. Umrüstzeiten entfallen und es entstehen einfache, universelle Einrichtungen.



XY-Pick-and-Place-Einheit mit zwei LinMot® Linearmotoren

Kürzere Bewegungszeiten - höhere Produktionsleistung

Einfache Punkt-Punkt Bewegungen von pneumatischen Zylindern können mit LinMot® Linearmotoren direkt nachgebildet und gleichzeitig optimiert werden. Kürzere Verfahrzeiten ($t_L < t_p$) mit sanfteren Bewegungsabläufen (ohne mechanische Stossdämpfer) sind das Resultat. Dank der exakten Synchronisierbarkeit von LinMot® Linearmotoren verkürzen sich die Zykluszeiten ($T_L < T_p$) bei ineinandergreifenden Bewegungen zusätzlich, indem unnötige Wartezeiten (t_{delay}) eliminiert werden.



Zusatzfunktionalitäten: Tasten und Messen

LinMot® Linearmotoren können weit mehr als die Funktionalität eines pneumatischen Zylinders nachbilden. Die eingebaute Sensorik erlaubt zum Beispiel den Einsatz als Tast- oder Fühlelement; zusätzliche Abstandssensoren und Lichtschranken entfallen. Eine Auswertung der vom Antrieb gelieferten Kraft- und Weginformation ersetzt eine Kontrolle mit Bildverarbeitungssystemen oder dient generell der Qualitätssicherung.

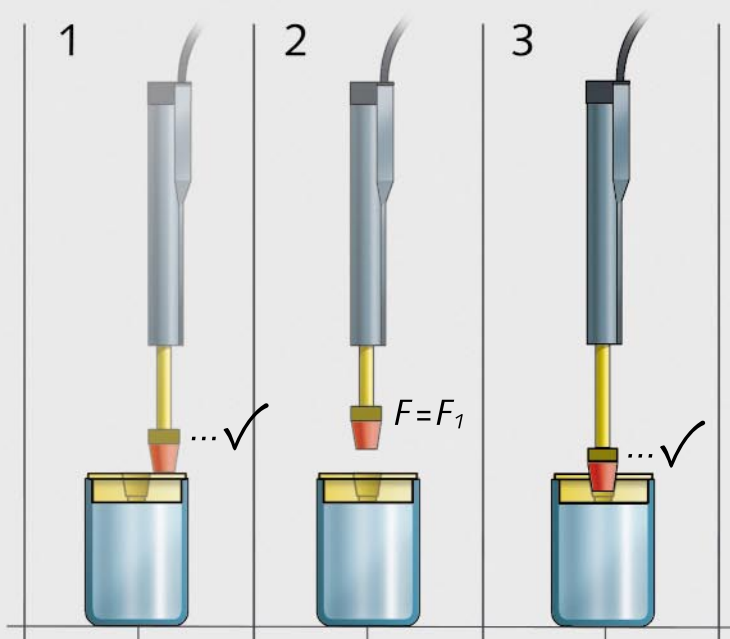
Ein als Tastfühler eingesetzter LinMot® Linearmotor prüft, ob (a) das Loch A gebohrt wurde oder (b) die Komponente B vorhanden ist.



Schnelleres und gefühlvolles Assemblieren von Teilen

Mit LinMot® Linearmotoren lassen sich Formteile mit definierter Kraft gefühlvoll ineinanderfügen. Eine Rückmeldung der Endposition ermöglicht dabei die Kontrolle, ob der Fügeprozess erfolgreich durchgeführt wurde.

*Einfügen des Verschlusses in eine Flasche:
(1) Prüfen, ob Verschluss und Deckel vorhanden sind, (2) Einpressen des Deckels mit definierter Kraft (F_1) bis Linearmotor blockiert, (3) Abfrage der erreichten Endlage zur Qualitätskontrolle.*



Linearmotortechnologie LinMot®

Unter Linearmotor wird der elektromagnetische Direktantrieb verstanden. Das heisst, die Kräfteerzeugung führt ohne Zwischenschaltung von zusätzlichen mechanischen Elementen direkt zu einer linearen Bewegung.



Die standardisierten Linearmotoren von LinMot® sind für den rauen industriellen Alltag gebaut, wobei Lager und Positionssensoren bereits im Motor integriert sind. Damit werden diese Motoren zu eigentlichen Linearaktuatoren. Kompakte Ein- sowie Mehrachssteuerung ermöglichen sowohl stand-alone Lösungen als auch flexible Einbindungen in komplexe Automatisierungsumgebungen via Feldbusse (Profibus, DeviceNet, etc.).

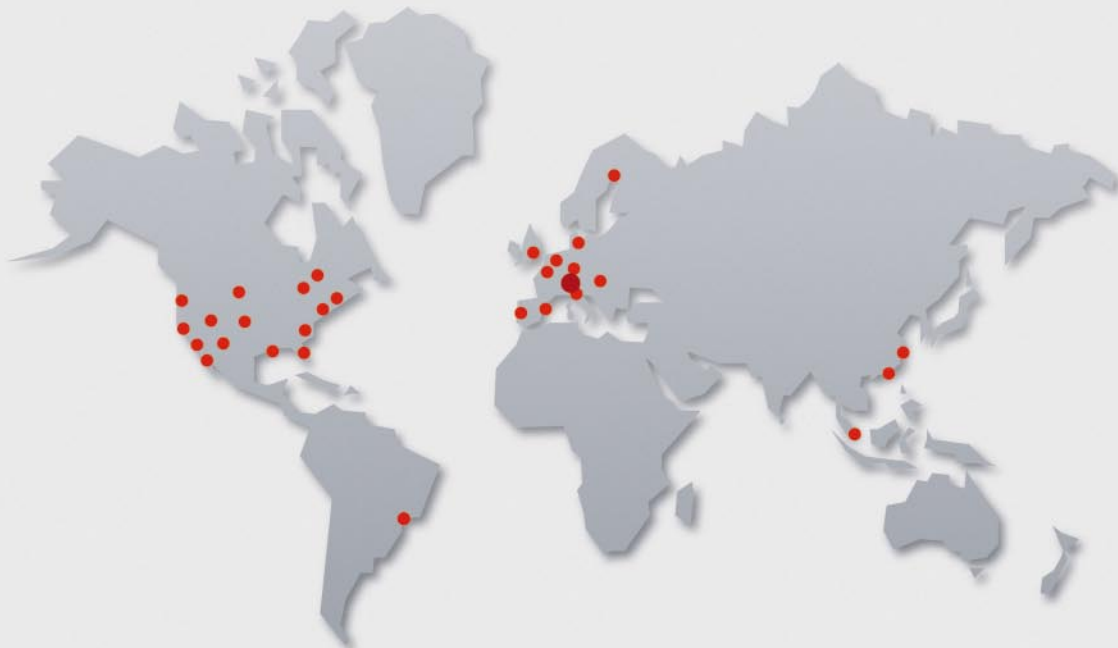
LinMot®
Sulzer Markets & Technology AG
Technoparkstrasse 1
CH-8005 Zürich
Schweiz

Tel: +41 1 445 22 82
Fax: +41 1 445 22 81
Mail: office@linmot.com
Net: www.linmot.com

LinMot® (U.S.)
PO Box 521
Rogers
MN 55374-0521
USA

Phone: 1-877-546-3270
Fax: 1-800-463-8708
Mail: officeUS@linmot.com

LinMot® Produkte erhalten Sie von über 40 Distributoren weltweit. Fragen Sie uns nach der nächsten Vertretung.



Überreicht von:

LinMot®